

Montageanleitung Spannrahmensystem SR1 - SR3(B) - SR2(Bu)



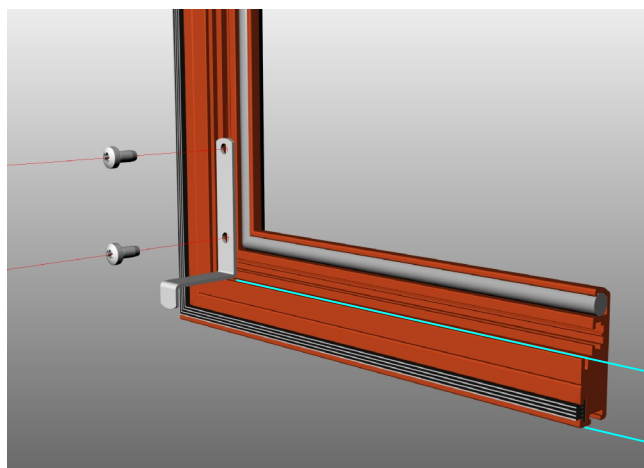
Beschläge montieren:

Bei Versandlieferung werden die Beschläge aus Transportgründen lose mitgeliefert. Diese Anleitung gilt auch für die Endmontage von Bausätzen. Erforderlich ist ein Torx-Schraubendreher Größe Tx 10.

Untere Einhängewinkel montieren:

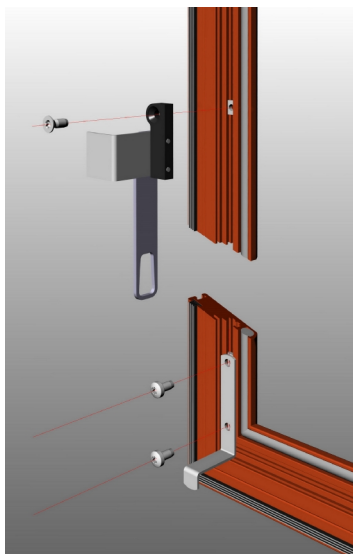
Aus dem Zubehör die entsprechenden Winkel mit kurzer Abwinklung nehmen. Die Montage erfolgt mit den kurzen Linsenkopfschrauben.

Die bereits im Profil eingeschobenen Gewindeplättchen zunächst in Position bringen, passend zur Anordnung der Beschläge des jeweiligen Rahmentyps.



Für Kunststoff- und Alufenster wird der untere Winkel in der Regel am unteren Anschlag montiert, was einem Abstand von $A=15$ mm entspricht.

Bei Holzfenstern wird das zuvor gewählte Maß A eingestellt. Dieses ist auch auf dem Lieferschein vermerkt.



Drehgriffhalter / Drehgriffe montieren:

Die vormontierten Griffe aus dem Zubehör nehmen, die Montage erfolgt mit den beiliegenden Senkschrauben.

Die Griffhöhe sollte bei den Modellen SR1 / SR3 etwa in der Mitte der Rahmenhöhe liegen, beim Modell SR2 auf $3/4$ der Rahmenhöhe.

Es wird empfohlen, einen Tropfen Sekundenkleber als Schraubensicherung in das Gewinde zu geben und die Schrauben gut festzuziehen.

Montageanleitung Spannrahmensystem SR1 - SR3(B) - SR2(Bu)

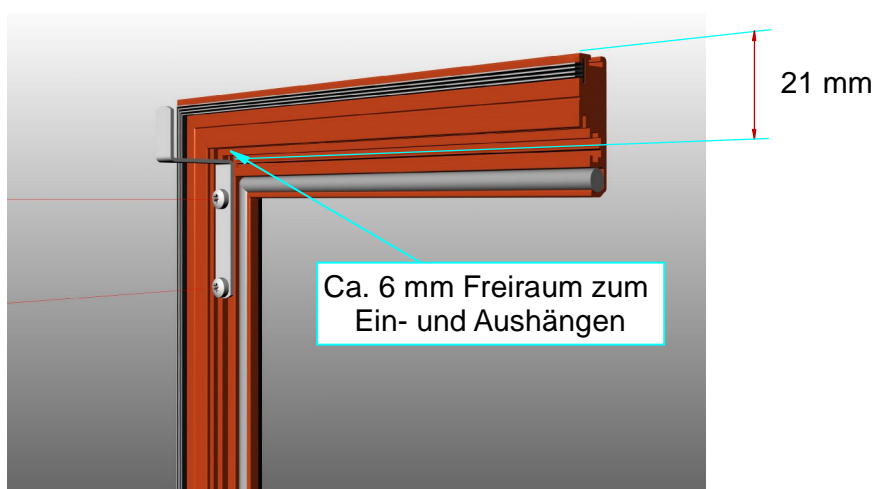


Obere Einhängewinkel montieren:

Beim Modell SR2 werden oben keine Winkel montiert. Typen SR1 / SR3:

Aus dem Zubehör die entsprechenden Winkel mit langer Abwinklung nehmen. Der einzustellende Abstand von oben entspricht der Rahmenauflage von 15 mm plus 6 mm Freiraum zum Aushängen, also in der Regel 21 mm.

Die Einstellung kann nach dem Einpassen des Rahmens noch leicht nachjustiert werden.



Spannrahmen einhängen:

Die Drehgriffe in waagerechte Position schwenken, Rahmen durch das geöffnete Fenster nach außen bringen. Zuerst die oberen Winkel innen hinter der Kante bzw. der Gummidichtung des Fensterrahmens einführen (außer bei Typ SR2).

Rahmen ganz nach oben schieben, so das die unteren Winkel über die Kante nach innen gehoben werden können. Heranziehen und nach unten schieben.

Drehgriffe nach unten schwenken, bei den Modellen SR1 und SR2 greift dann der seitliche Haltewinkel hinter die Rahmenkante. Bei dem Typ SR3 ohne Seitenhalter ist das Einsetzen auch von außen her möglich.

Anpassungen

Falls das Maß X der Einhängewinkel etwas zu eng ist, können diese leicht aufgebogen werden. Bei größeren Abweichungen empfehlen wir, diese bei uns umzutauschen.

Bei verzogenen Fenstern (sehr häufig bei Kunststoff) kann das Rahmenprofil vorsichtig nachgebogen werden. Dazu den Rahmen auf eine Ecke stellen, die andere Seite festhalten und das Profil in die gewünschte Richtung drücken.

