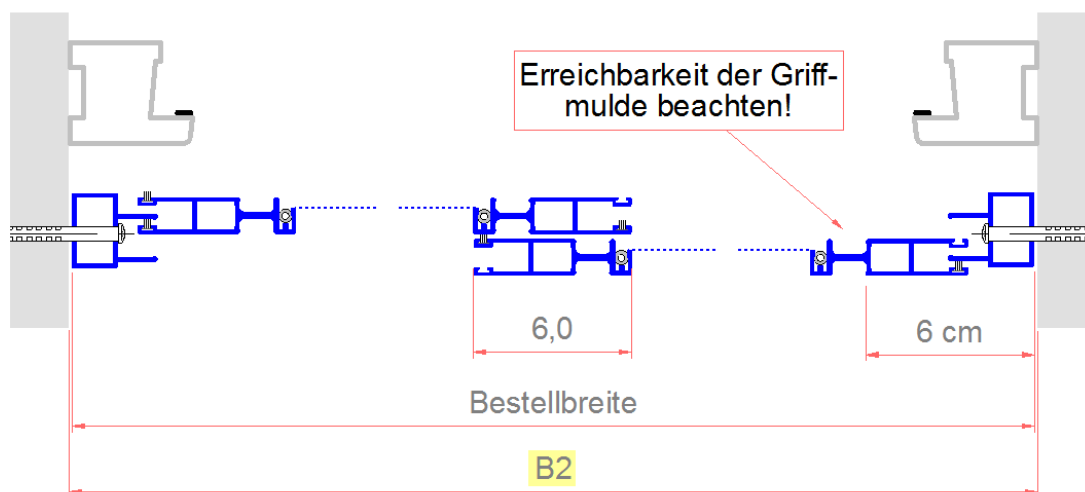


### Breite ermitteln-- Leibungsmontage:

(Montage auf Türrahmen bzw. Wintergärten siehe unten)



1a) Kontrollieren Sie inwieweit die Flächen der Leibung lotrecht und waagrecht sind.

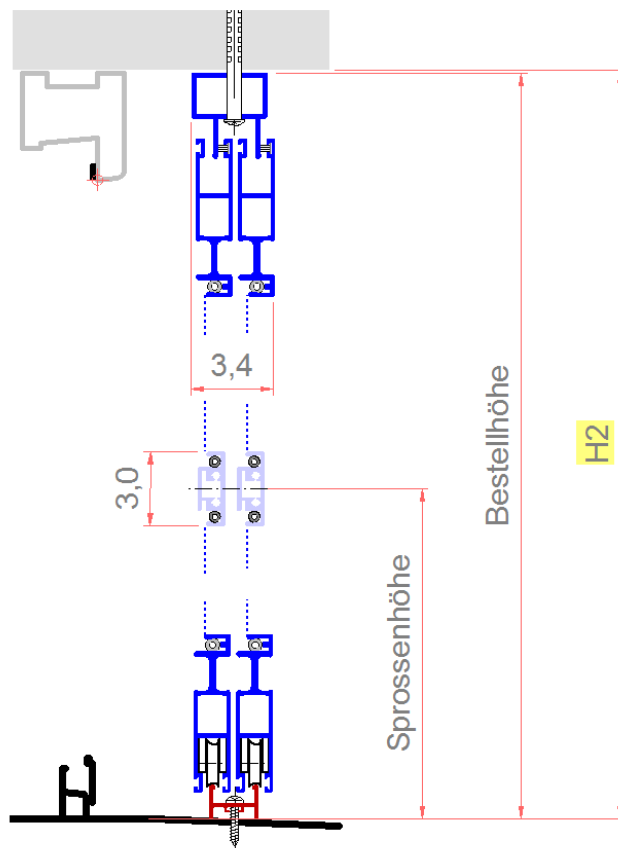
2a) Messen Sie die kleinste Breite der Leibung, das Maß ist in der Zeichnung mit **B2** angegeben. Dabei evtl. Lotabweichungen berücksichtigen.

3a) Bestellmaß Breite berechnen:

Bestellmaß Breite (Leibungsmontage)

B2 - 0,4

### Höhe ermitteln-- Leibungsmontage:



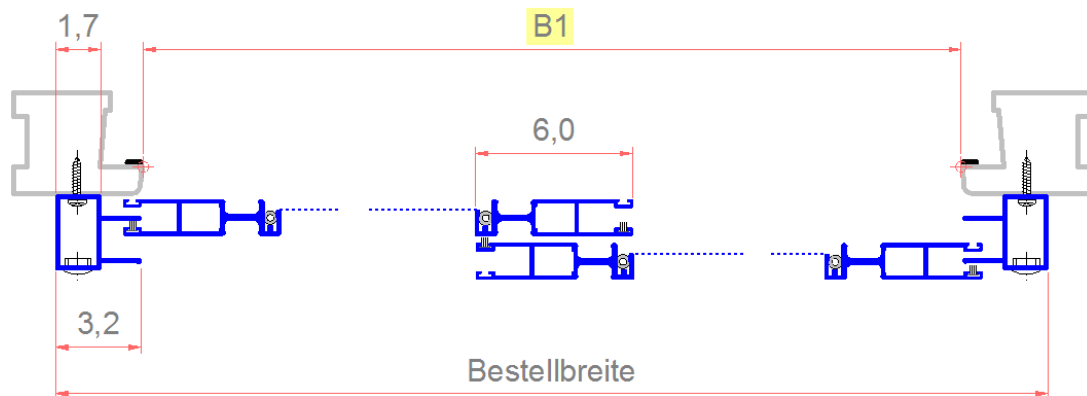
4a) Messen Sie die kleinste Höhe in der Leibung in der geplanten Einbauebene, das Maß ist mit **H2** angegeben.

Dabei evtl. Abweichungen von der Waagerechten berücksichtigen.

5a) Bestellmaß Höhe berechnen:

Bestellmaß Höhe (Leibungsmontage)	H2 - 0,4 cm
-----------------------------------	-------------

Breite ermitteln - Montage auf Türrahmen:



1b) Prüfen Sie ob umlaufend mindestens 2 cm freie Fläche um die Türrahmenöffnung vorhanden ist.

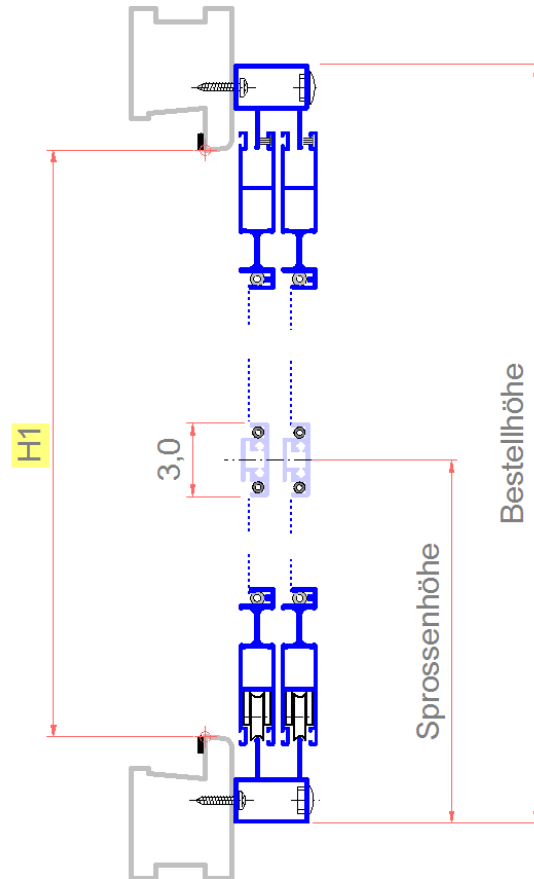
2b) Messen Sie die lichte Breite des Türrahmens (Maßpunkte in der Zeichnung), das Maß ist mit **B1** angegeben

3b) Bestellbreite berechnen:

Bestellmaß Breite (Türrahmenmontage)	$B1 + 6 \text{ cm (min. 4 cm)}$
--------------------------------------	---------------------------------

Bei seitlichen Begrenzungen kontrollieren ob die errechnete Breite dazwischen passt!

### Höhe ermitteln - Montage auf Türrahmen:



4b) Messen Sie die lichte Höhe des Türrahmens (Maßpunkte beachten), das Maß ist in der Zeichnung mit **H1** angegeben.

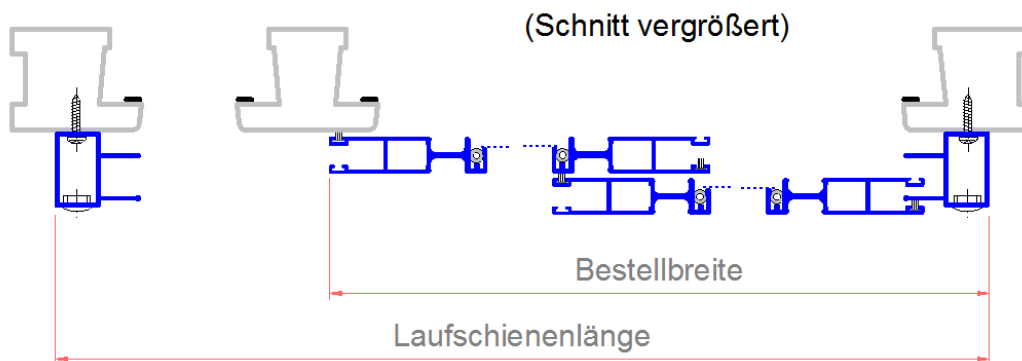
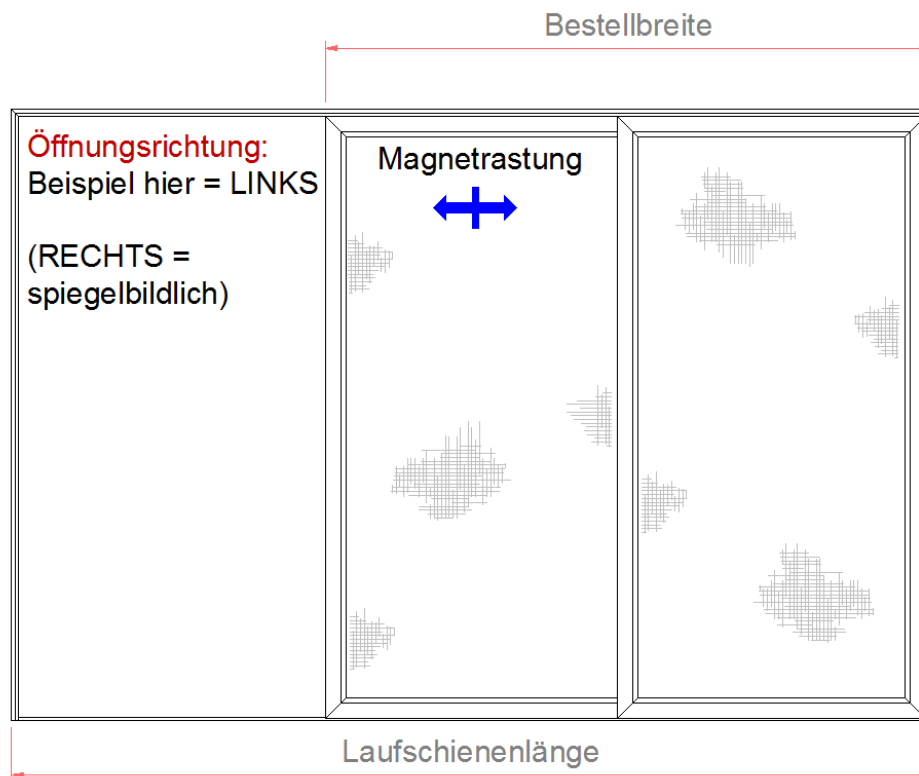
5b) Bestellmaß Höhe berechnen:

Bestellmaß Höhe (Türrahmenmontage)	$H1 + 6 \text{ cm (min. 4 cm)}$
------------------------------------	---------------------------------

Bei angrenzenden Bauteilen kontrollieren ob die errechnete Höhe dazwischen passt!

## STG 2 - Insektenschutz-Doppelschiebetür

### Sonderausführung mit Rahmenverbreiterung



Bei entsprechenden Platzverhältnissen kann der Einbaurahmen breiter ausgeführt werden, so dass die Schiebeflügel in eine Parkstellung neben dem Durchgang geschoben werden können.

Der mittlere Flügel wird durch eine Magnetrastung in seiner Position gehalten.

Für die Ausführung **mit Rahmenverbreiterung** gilt folgende Maßangabe für die Bestellbreite, **bitte unbedingt die Zeichnung beachten:**

Bestellmaß Breite	Bestellbreite (beide Flügel bis Rahmen)
Laufschiene	Gesamt-Rahmenbreite

Zusätzlich muss die Öffnungsrichtung angegeben werden, das ist die Seite, zu der die Flügel in Parkstellung geschoben werden sollen, **von außen** gesehen.