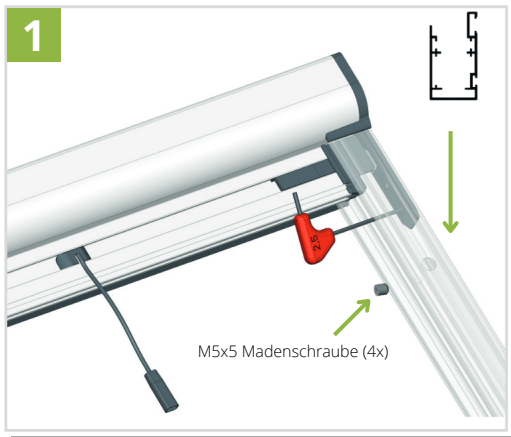


Montage-Anleitung

VRo - Sky



1. Rollokassette
2. Führungsschiene
3. Verschlussprofil
4. Zubehör-Set

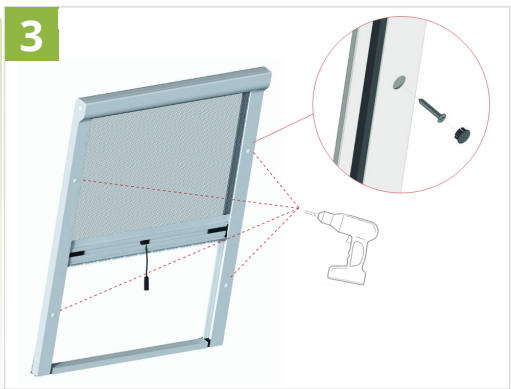


Verbinden Sie die seitlichen Führungsschienen (2) mit der Rollokassette (1).

Schieben Sie die Befestigungszungen in die äußere Profilkammer bis zum Anschlag und sichern Sie die Verbindung mit jeweils einer M5 x 5 mm Madenschraube.



Verbinden Sie das untere Querprofil (3) mit den seidl. Führungsschienen (2) und sichern Sie die Verbindung mit jeweils einer Madenschraube M4 x 5 mm





Die Wartung des Rollos bitte ausschließlich nach den Anweisungen in dieser Anleitung durchführen!



Reinigung & Wartung:

- Durch äußere Umwelteinflüsse (Wärme, Kälte, Feuchtigkeit) ist **keine** Bildung von Mikroorganismen (z.B. Schimmelflecken) zu befürchten.
- Bitte verwenden Sie für die Reinigung ausschließlich klares Wasser oder eine Seifenlauge (PH-neutral).
- Achten Sie darauf, dass die verbauten Gewebe nach der Reinigung gut ausgespült werden, um Seifenrückstände zu vermeiden.

Folgende Reinigungsmittel sind nicht geeignet und können dem Gewebe langfristig schaden: **Öle, Fette, saure Wasch- und Reinigungsmittel.**

Die Gängigkeit der Mechanik kann durch handelsübliches Silikonspray verbessert werden. Bitte wenden Sie Silikonspray max. alle 3 Monate an!

Anwendungshinweise:

- Das Insektenschutz-Rollo ist ausschließlich zum Schutz gegen Insekten geeignet und bietet keinen Schutz gegen das Eindringen von Personen oder Gegenständen in den Innenraum.
- Das Insektenschutz-Rollo dient ebenfalls nicht als Fallschutz für Kinder oder Erwachsene.
- Bei kalten Temperaturen mit Eisbildung sollte das Gewebe eingefahren werden, um Schäden zu vermeiden.

Weitere Fragen?
beantwortet das KoriTec-Team gern:

 service@koritec.de

 05751-44978

