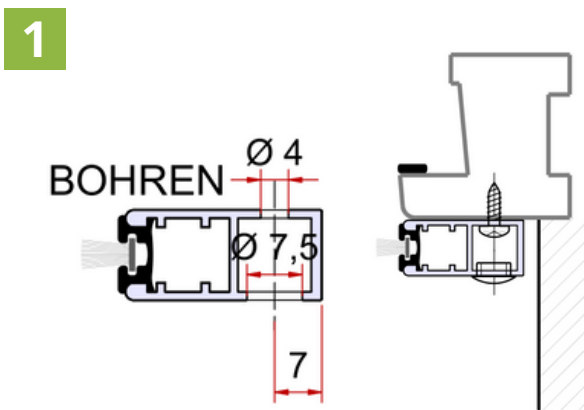


### Befestigungsmaterial:

(im Lieferumfang enthalten)

- 10** 10x Abdeckkappen
- 11** 10x 3,5 x 9,5 Kreuzschlitzschrauben (Montage auf Türrahmen)
- 12** 10x 3,5 x 25 Kreuzschlitzschrauben (Montage seittl. an Rollladenschienen)



### 1 Montage auf Türrahmen

Rahmen mit Bohrungen versehen

Falls nicht vorgebohrt:

**senkrechte Rahmenteile:** je Seite 3 Stufenbohrungen 4 / 7,5 mm

- 1x jeweils oben und unten mit ca. 16 cm Abstand zur Ecke
- 1x in der Mitte

**waagerechte Rahmenteile:** jeweils 2 Stufenbohrungen 15-25 cm von der Außenkante

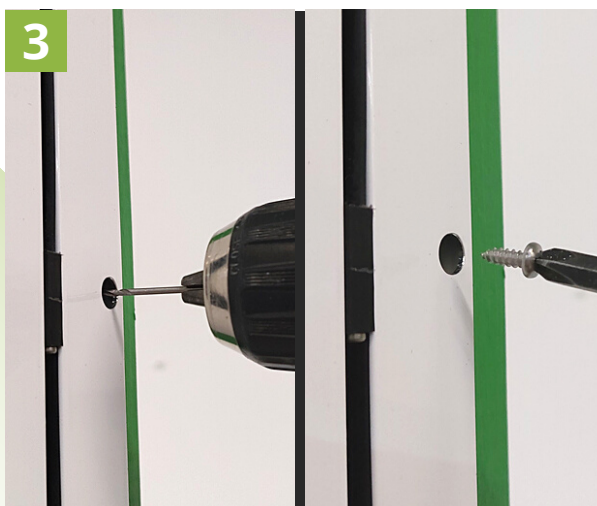
Ggf. die 7,5 mm-Bohrungen vorher entgraten/ansenken.



### 2 Pendeltür positionieren

Pendeltür mit eingehängtem Flügel positionieren (z.B. auf Klötze stellen).  
Rahmen mit Wasserwaage ausrichten.

*Prüfen, ob Bürstenfugen zwischen Flügel und Rahmen oben und unten parallel verlaufen, ggf. die Höhe der untergelegten Klötze nachjustieren.*



### 3 Pendeltür festschrauben

Scharnierseitig beginnend den Türrahmen vorbohren.

**Kunststoff+Hartholz:** 2,5 mm

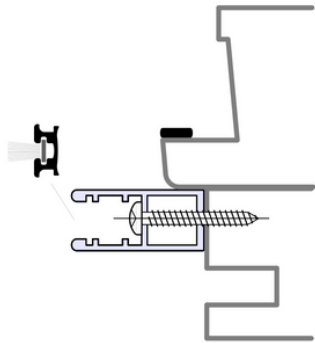
**Aluminium:** 3 mm

**Weichholz:** evtl. nur vorstechen

Mit Kreuzschlitzschrauben (11) festschrauben. Bürstenfugen erneut prüfen.  
**Sekundenkleber an der Schraubenspitze verhindert, dass die Schraube in den Rahmen fällt.**

Magnetseite des Pendetürrahmens ebenfalls vorbohren und verschrauben. Bohrlochkappen eindrücken.

1



### 1 Montage seitl. an Rollladenschienen

- Türflügel aushängen (siehe Anleitung)
- Am Rahmen die seitl. Gummiprofile, welche die Bürste halten, herausziehen (falls sie schon montiert sind)
- Rahmen an beiden senkrechten Seiten mit Bohrungen versehen

#### Anordnung der Bohrungen:

Je Seite 3 Bohrungen 4 mm

- 1x jeweils oben und unten mit ca. 10 cm Abstand zur Ecke
- 1x in der Mitte



2



### 2 Pendeltürrahmen positionieren

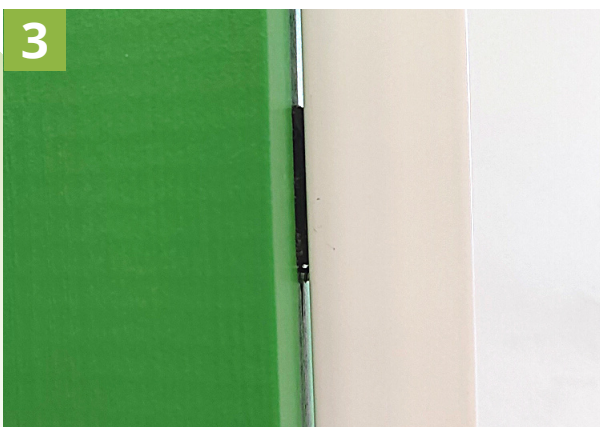
Pendeltürrahmen in der Höhe durch unterlegen von Klötzen ausrichten.

*(siehe Türrahmen-Montage Schritt 2)*

Rollladenschiene scharnierseitig durch die vorgebohrten Löcher hindurch mit 2,5 mm vorbohren. Schrauben 3,5 x 25 mm eindrehen.

Prüfen ob Pendeltürrahmen im Lot ist.

3



### 3 Pendeltürrahmen ausrichten

Falls Pendeltürrahmen nicht im Lot ist:

- entsprechende Schrauben wieder lösen und Distanzplättchen unterlegen.

Gummiprofile wieder eindrücken, auf Position des Mittelscharnierteils achten.

*Bürsten lassen sich am besten zum Schluss einschieben, dazu ein Ende des Gummiprofils herausstehen lassen.*



#### **4 Türflügel einhängen und prüfen**

Flügel und Rahmen müssen oben und unten parallel verlaufen, ansonsten die Höhe der untergelegten Klötze nachjustieren

(siehe Ein-/Aushängenanleitung)

Anschließend Magnetseite befestigen (siehe 4.)



#### **5 Stabilisierung / Optik**

Sollten Rollladenschienen locker oder instabil sein, empfiehlt es sich, innenseitig die Eckfuge mit Silikon aufzufüllen.

Spalten zwischen Rollladenschiene und Pendeltürrahmen können ebenfalls mit Silikon versiegelt werden.

### **Warnhinweise und Problemlösungen**

Bei **engen Rollläden** bitte unbedingt beachten:

- bevor der Rollladen heruntergelassen wird, muss sichergestellt werden, dass die Pendeltür sich genau in Mittelstellung befindet und nicht nach außen übersteht!

Ansonsten kann der Rollladen blockieren und es kommt zu größeren Schäden (insbesondere bei elektrischen Rollläden)!

Falls an der Magnetseite der Tür ein zu **breiter Spalt entstanden** ist:

- der Rahmen wurde an der Scharnierseite in der Breite auseinandergezogen, was besonders bei seitlicher Verschraubung leicht passieren kann.

In diesem Fall muss der Rahmen an der Scharnierseite noch einmal gelöst und nachjustiert werden.