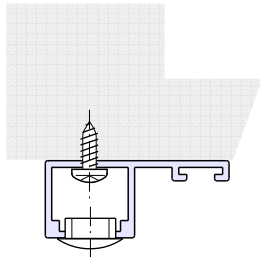
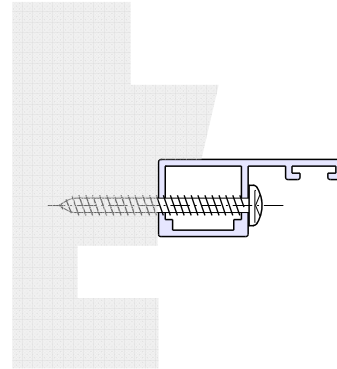


1. Türflügel aushängen und Rahmen in die Einbauöffnung stellen. (Falls Abdichtung mit Kompriband erfolgen soll, dieses vorher aufbringen.) Abstand von der Außenecke beachten (sonst Probleme beim Bohren in Mauerwerk), Rahmen lotrecht ausrichten und Position an jeder Seite unten - mitte - oben markieren.
2. Kontrollieren ob Rahmenoberteil in Waage, andernfalls eine Seite durch unterlegen anheben oder eine Seite unten absägen (max. 5 mm). Rahmen festkeilen.
3. Höhe der Bohrlöcher festlegen: Immer kurz unterhalb der Scharniere, bei sichtbarem Mauerwerk nicht in der Fuge. Je Seite 3 Bohrungen.
4. Montagerahmen mit 6 mm durchgehend seitlich bohren, dann mit 6 mm Steinbohrer nachbohren.
5. Alle Dübel einschlagen, dabei min. 5 mm aus dem Rahmen herausstehen lassen, damit sich der Dübel beim Anziehen der Schraube im Rahmen festspannen kann. Schrauben eindrehen und Rahmen dabei lotrecht ausrichten, durch nochmaliges lösen der Schraube kann die Position noch verändert werden.
6. Türflügel einhängen und Tür schließen, dabei auf parallele Schattenfugen an der Magnetseite achten, ggf. nochmal korrigieren.
7. Griffposition(en) festlegen, 2,5 mm bohren und anschrauben.
8. Die untere Bürstensiene kann nach lösen der 3 Schrauben in der Höhe verstellt werden, falls der Boden uneben oder schräg ist.
9. Spalt zwischen Rahmen und Wand mit Silikon versiegeln, falls kein Kompriband verwendet wurde.



Ausreichend Fläche:
Auf Rahmen verschrauben



Zu wenig Fläche:
Seitlich verschrauben

1. Für Montage auf dem Türrahmen zunächst die Bohrungen anbringen, sofern nicht nur geklebt wird. Die senkrechten Rahmenprofile in der Mitte der Kammer zunächst mit D=4 mm durchbohren, je Seite ca. 15 cm von unten und oben, sowie in der Mitte. Dann die äußeren Bohrungen mit max. 10 mm für die Abdeckkappen aufbohren.

Falls seitlich geschraubt wird, den Rahmen jeweils ein Stück unterhalb der Scharniere mit 4 mm durchbohren.

2. Den Rahmen vor der Einbauöffnung platzieren, durch Unterbauen mit Klötzen die Höhe justieren. Rahmen seitlich zentrieren, die Scharnierseite lotrecht ausrichten und anschrauben. (Vorbohren in Kunststoff mit 2,5 mm) Wenn seitlich geschraubt wird, ggf. durch Zulagen korrekt positionieren.
3. Den Türflügel einhängen und schließen, Parallelität der oberen Fuge prüfen, ggf. Rahmen ausrichten. Jetzt kann auch die andere Seite verschraubt werden. Bei seitlicher Montage darf der Rahmen nicht auseinander gezogen werden, mit Zulagen arbeiten.
4. Griffposition(en) festlegen, 2,5 mm bohren und anschrauben.

Klebmontage:

In der gleichen Reihenfolge vorgehen. Die Flächen gut mit Waschbenzin reinigen. Zum leichten Abziehen der Schutzfolien diese vor dem Ausrichten oben ein Stück ablösen und nach innen zur Seite falten. So können sie bei geringem Abstand während des Ausrichtens abgezogen werden.

Für eine dauerhafte Verklebung zusätzlich mit feinen Silikonfugen sichern, siehe Abbildung unten.

